

# OF 1010 R



## Oberfräse OF 1010 R

Voller Durchblick für präzise Fräsergebnisse.

### **PERFEKTE ERGEBNISSE DURCH MAXIMALE PRÄZISION**

Die beidseitige Säulenklammer macht die Oberfräse extrem verwindungssteif und das Fräsergebnis perfekt. Die freie Sicht auf den Fräser sorgt für absolut präzise Ergebnisse.

### **FEINEINSTELLUNG UND FRÄSERWECHSEL IN REKORDZEIT**

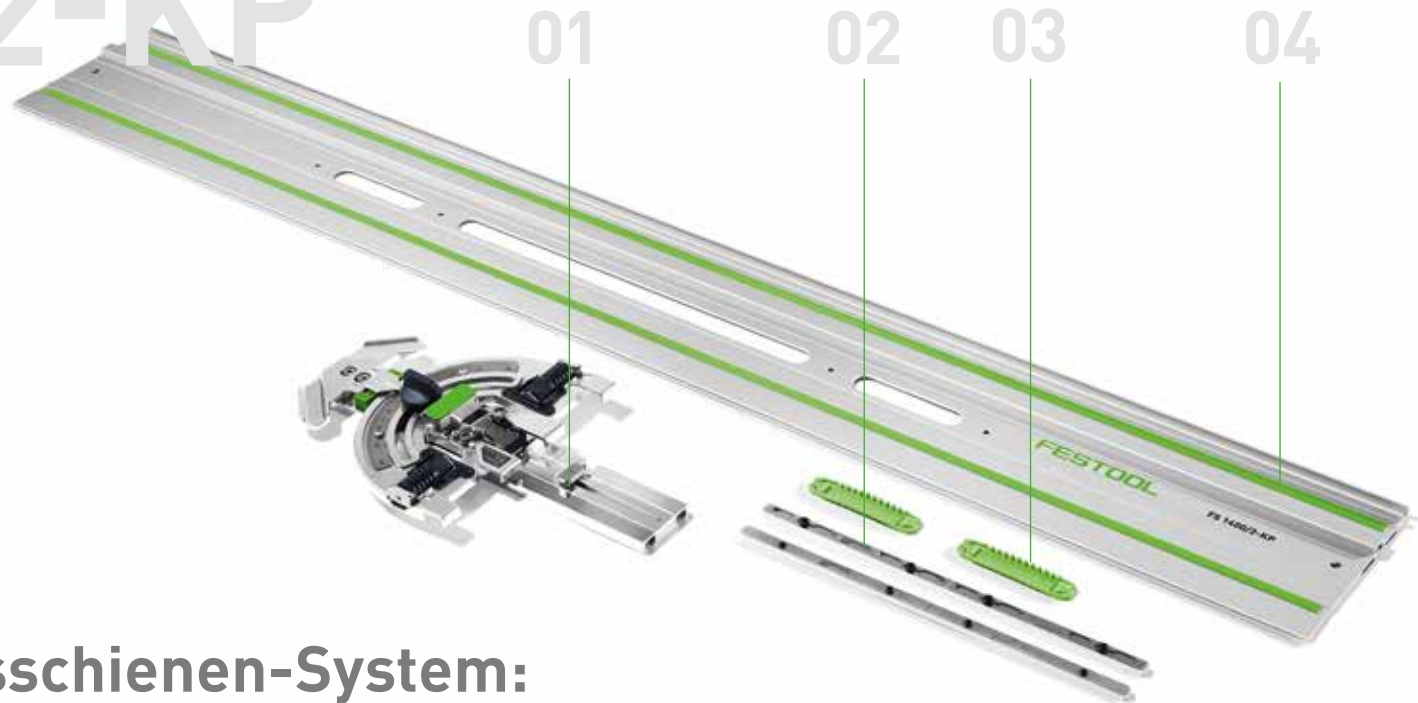
Die Frästiefe kann sekundenschnell 1/10 mm genau eingestellt werden. Dank gut

zugänglichem Arbeitsbereich gelingt der Fräserwechsel schnell und sicher.

### **EINZIGARTIGES SYSTEMZUBEHÖR**

Die Anwendungsmöglichkeiten der OF 1010 sind dank ihrer großen Bandbreite an Systemzubehör wie Fräswerkzeugen, Frässhablonen, Führungsschienen und dem Verbindungssystem VS 600 nahezu unbegrenzt. Und für gesundes, präzises und zeitsparendes Arbeiten sorgt die perfekte Kombination mit den Festool Absaugmobilen.

# FS/2-KP



## Führungsschienen-System: Das führende Original für präzise Arbeitsergebnisse



- 01** Winkelanschlag FS-WA
- 02** Verbindungsstück FSV/2
- 03** Klebepads FS-KP/30
- 04** FS 1400/2-KP und FS 1900/2-KP

### NEUE FÜHRUNGSSCHIENEN UND PASSENDES ZUBEHÖR

Die Führungsschiene FS/2 ist dank der neuen Stanzungen einfach in Kombination mit den Systemen zu transportieren. Ebenso ermöglichen die Klebepads eine sichere Befestigung an der Wand – ohne lästiges Verrutschen.

Das neue Führungsschienen-Zubehör ist mit allen Festool FS/2 Führungsschienen kompatibel. Mit dem neuen Winkelanschlag gelingen Winkelschnitte von -60 bis +60 Grad schnell und exakt. Das selbstausrichtende Verbindungsstück ermöglicht das gerade Koppeln von Führungsschienen schnell und komfortabel.

# FS/2-KP



## Perfekt geführt in allen Lagen. Führungsschiene FS/2-KP

### **FÜHRT IN JEDER LAGE**

Die Führungsschiene FS/2-KP ermöglicht gerade und präzise Schnitte, bei horizontalen Arbeiten sowie bei Anwendungen an der Wand. Dabei kann die Führungsschiene mittels Klebepads sicher befestigt werden, ohne zu verrutschen.

### **AUF DEN SYSTEMAINER, FERTIG, LOS**

Durch die Aussparung in der Mitte kann die Führungsschiene problemlos über den

Tragegriff aller Systemainer gesteckt und mitgetragen werden.

### **ALT UND NEU VEREINT**

Die weiterentwickelte Führungsschiene lässt sich problemlos mit bisherigen Generationen der Führungsschiene verbinden. Für lange, gerade Schnitte in Präzision.

# FSV/2



## Führungsschienen wie aus einem Stück. FS-Verbindungsstücke FSV/2

Mit dem selbstausrichtenden Verbindungsstück ist ein gerades Koppeln zweier Führungsschienen schnell und komfortabel möglich. Für lange, gerade Schnitte ohne Abweichungen.

**Stabiles Verbinden** – von zwei Führungsschienen für lange Werkstücke durch zwei Verbindungsstücke.

**Leichtes Einsetzen** – der beiden Verbindungsstücke in der richtigen Reihenfolge durch Lasergravur.

**Selbstausrichtend** – für eine gerade Verbindung und ermöglicht somit genaue Ergebnisse.

# FS-WA



## Präzision in jedem Winkel. FS-Winkelanschlag FS-WA

### **DER WINKELANSCHLAG FÜR DIE FÜHRUNGSSCHIENE**

Winkelschnitte von -60 bis +60 Grad präzise und unkompliziert: Es lassen sich beliebig viele, exakte Wiederholtschnitte durchführen. Vorgegebene Rastpunkte für häufig verwendete Winkeleinstellungen.

**Einfach und schnell** – über den Schnellspannhebel mit der Führungsschiene koppelbar sowie vollständig selbstausrichtend. Alle Bedienelemente sind von oben werkzeuglos bedienbar.

**Einfaches Ausrichten** – dank langer Anlegekante und Sichtfenster für einfaches Ausrichten an der Werkstückkante.

**Zusätzliche Anlegebolzen** – für eine sichere Anlagefläche auch bei Materialien mit abgerundeter Werkstückkante.

# SYS3 M 137 FS/2-SET



## Übersichtlich verpackt.

Das neue Führungsschienen-Zubehör-Set  
SYS3 M 137 FS/2-Set

### SICHER AUFGERÄUMT IM SYSTEMAINER<sup>3</sup>

Die übersichtliche Aufbewahrung der Führungsschienen-Zubehöre im Systemainer<sup>3</sup>.

### LIEFERUMFANG:

- NEU** › Winkelanschlag FS-WA
- NEU** › 2 Verbindungsstücke FSV/2
- NEU** › Abweiser FS-AW
- › 2 Schraubzwingen FSZ 120
- › Splitterschutz FS-SP 5000/T
- › Rückschlagstopp FS-RSP
- › Kombi-Innensechskantschlüssel SW 5/SW 3
- › Systemainer SYS3 M 137



# MFT-HZ 80



## Hebelzwinge MFT-HZ 80

Schnell platziert, sicher befestigt.

### **KOMPATIBEL MIT DER MFT-LOCHUNG**

Das Spannen unterschiedlicher Materialien ist problemlos auf dem Multifunktions Tisch MFT und der Mobilwerkstatt MW 1000 möglich.

### **EINFACHES UND EINHÄNDIGES SPANNEN UND LÖSEN**

Schnelles Spannen und Lösen von Materialien ist mit dem ergonomischen Klemmhebel ganz einfach – und das mit nur einer Hand.

### **VERTIKALES SPANNEN VON MATERIALIEN**

Durch die vertikale Fixierung können Werkstücke mit unterschiedlichen Formen mit der Hebelzwinge eingespannt werden.

# D 36 DM-AS- B-LHS 225



## PLANEX LHS 2 225: Jetzt neu mit Bypass-Muffe Lieferumfangsumstellungen



Alle PLANEX LHS 2 225 Set-Liefervarianten sowie PLANEX Absaugmobile werden ab Mitte des Jahres sukzessive umgerüstet und mit der neuen Bypass-Muffe ausgeliefert. Betroffene Teilenummern inkl. neuer Muffe: 576698, 576696, 574984, 576853, 574960, 576850

### FÜR EXTREME LEICHTSPACHTEL:

Die Bypass-Muffe am Saugschlauch ermöglicht es, den Ansaugeffekt des PLANEX LHS 2 225 an der Wand auf ein absolutes Minimum zu reduzieren.



Der PLANEX Saugschlauch ist dann ebenfalls standardmäßig mit der neuen Bypass-Muffe ausgestattet.



Zudem ist diese als Zubehör zur nachträglichen Umrüstung der Saugschläuche erhältlich.



# PHC 18



## Macht den Akkupack zur Powerbank. Die Handy Ladestation PHC 18

**!** Nur als limitiertes Aktionsprodukt erhältlich.

### IM HANDUMDREHEN ZUR POWERBANK

Ganz gleich, welcher Festool 18 V Akkupack gerade zur Hand ist – die Handy Ladestation PHC 18 macht sie alle zur Powerbank (ausgenommen: 3,1 Ah Ergo-Akkupack). Einfach wie ein Akku-Werkzeug auf den geladenen Akkupack aufschieben und schon wird das Smartphone mit Strom versorgt.

### INDUKTIVES LADEN

Erspart künftig jede Suche nach dem Ladekabel: Handy einfach auf die Handy Ladestation legen und schon wird es

induktiv geladen (Voraussetzung: Handy bzw. Smartphone unterstützt induktives Laden). Über die USB-Ports ist der klassische Weg mit Ladekabel selbstverständlich ebenso möglich.

### GLEICHZEITIGES LADEN VON BIS ZU DREI ENDGERÄTEN

Das ganze Team bleibt jederzeit erreichbar, denn die Handy Ladestation PHC 18 lädt bis zu drei Endgeräte gleichzeitig und sorgt damit für ausreichend Strom für alle.